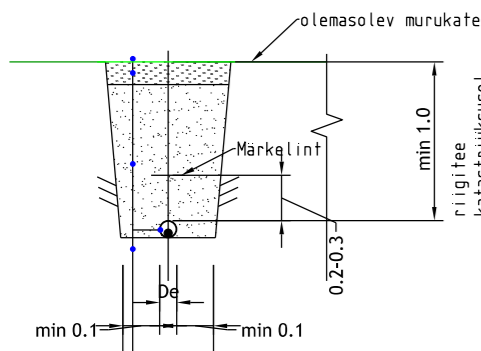


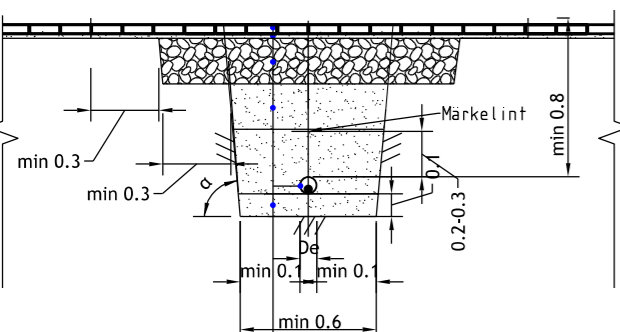
KATETE TAASTAMINE

Haljasala all mehaaniline lahtine kaev, Murukatete taastamine.



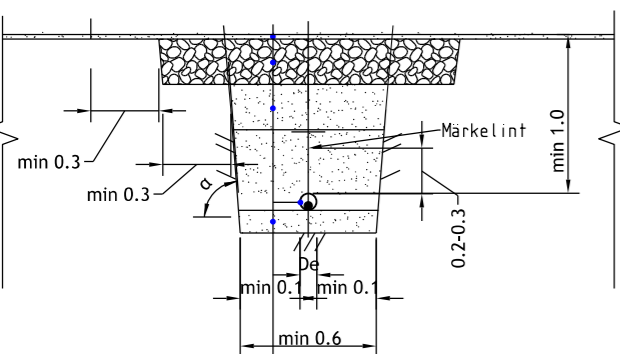
- Muru
- Huumusmuld, h=10cm (tihendatult)
- Kaeviku tagasitõide - tihendatud kivivaba kohalik pinnas
- Filtri m vähemalt 0,5m/ööp
- Sidetoru

BETONIKIVISILLUTISKATENDI TAASTAMINE



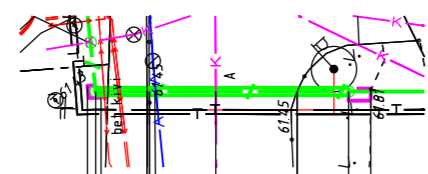
- Betoonkivi h=6cm
- Liiv-tsement segu 3:1 3 cm
- Ridakillustikust alus fr. 4/63L=20cm Emin=140 MPa
- Liivast drenikiht (filtr. vähemalt 1m/ööp), h=20cm
- Kaeviku tagasitõide - liiv (filtr. vähemalt 0,5m/ööp)
- Proj side
- Olemasolev aluspinnas
- taastamisel kasutada ülesvõetud betoonplaate või asendada sama kuju ja värviga plaadiga.

KRUUSAKATETE TAASTAMINE



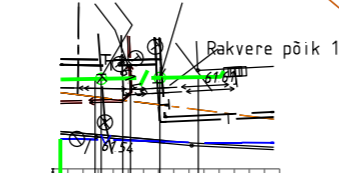
- Purustatud kruus (Segu mark 6) -5cm
- Paekivikillustik fraktsioon 16/32 (E>170 MPa) -20cm
- Dreenikiht liivas (Kf=0.98,Kf>2.0 m/ööp) 20cm
- Kaeviku tagasitõide - liiv (filtr. vähemalt 0,5m/ööp)
- Proj side
- Olemasolev aluspinnas

Ristumine Veski tänava



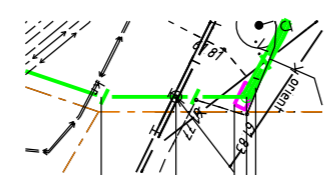
Ol.oleva maapinna k/m	62	61	60	59	58
Toru peale k/m	60,40	59,97	60,47	60,00	60,50
Toru rajamissügavus	1,00	2,50	2,50	1,50	1,00
Vahekaugus		17 m			
Trassi skeem					

Ristumised Veski tänava ääres



Ol.oleva maapinna k/m	62	61	60	59
Toru peale k/m	60,71	60,06	60,81	60,61
Toru rajamissügavus	0,80	1,44	0,80	0,80

Ristumine soojustrassiga Kesk tn 9 kü kõrval



Ol.oleva maapinna k/m	62	61	60	59
Toru peale k/m	60,79	59,91	60,85	60,85
Toru rajamissügavus	1,00	1,86	1,00	1,00

TINGMÄRGID

- KATASTRILÜKSUSTE PIIRID
- PROJEKTEERITUD MIKROTORU
- PROJEKTEERITUD KAITSETORU (kinnine paigaldus)
- KINNISE KAEVIKU ALGUS JA LÕPUKAEVIK
- PROJEKTEERITUD MARKERPALL
- MURU TAASTUS
- KRUUSAKATETE JA PLAATIDEST KÖNNITEE TAASTUS

Ettevaatus! Ristumine soojustrassi alt. Lahtine kaevik. Vt märkus 2. Soojustrassi abs km trassi peale 60.44. Sidetrassi abs km trassi peale on 60.06. Ristumine tähistada markerpalliga. Kaitsevööndis töötamisel (enne kaevetööde alustamist ja enne tagasitõitmist) tuleb kohale kutsuda GREN Viru AS esindaja/järelevalve.

Ettevaatus! Ristumised mp kaabelliinidega. Ettevaatus! Enne tööde alustamist ühiskanalisatsiooni torustiku kaitsevööndis kutsuda kohale OÜ Jarve Biopuhastus esindaja. Ristumiskohas ühiskanalisatsiooni torustikuga tuleb multitoru paigaldamisel lahtisel meetodil tagada vertikaalne kaugus vähemalt 0,3 m.

Trassi paigaldamine kinnisel meetodil kaitsetorus De 50 1250N/16kN/m L=18m. Ristumisel Veski tänava paigaldussügavus asfaltkatte all 1.5m.

Muru taastus S=1m<sup>2</sup>. Kruusakatte taastus S=17m<sup>2</sup>. Projekteeritud multitoru paigaldussügavus 1.0m. Ettevaatus! Enne tööde alustamist ühisveevärgi torustiku kaitsevööndis kutsuda kohale OÜ Jarve Biopuhastus esindaja. Ristumiskohas ühisveevärgi torustikuga tuleb multitoru paigaldamisel lahtisel meetodil tagada vertikaalne kaugus vähemalt 0,3m.

Muru taastus S=24m<sup>2</sup>. Olemasolev Telia sidekaev JHV172. Projekteeritud multitoru 2x14/10+Cu L=68m.

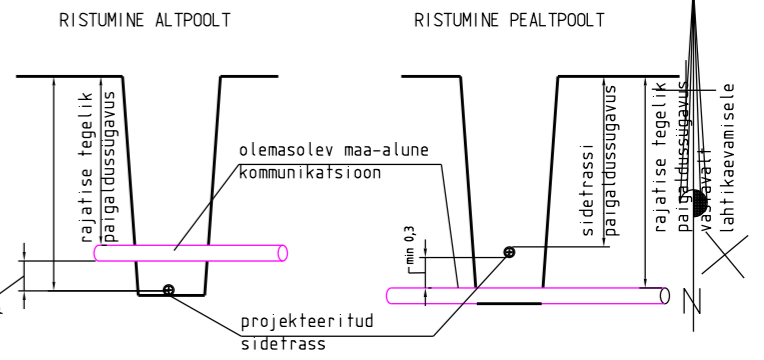
KAEVU NR

KAUVU NR	KOORDINAADID		ABS. KÕRGUSED (m)			KAUVU LÄBIMÕÖT VÕI TUUP	KAUVU MATERJAL		TORUD						MÄRKUSED
	X	Y	MAAPIND	KAUVU KAAS	KAUVU PÕHI		SEINAD	KAAS	NR	ABS. KÕRGUSED (m) PÕHI/LAGI	LÄBIMÕÖT	MATERJAL	SUUBUMINE	TRASSI PİKUS (m)	
JHV171a	6584888.87	693963.89	61.64	61.64	58.89	KKS-3	bet	maln	1	59.44/59.64	6x100	A		16	
									2	61.14/61.24	1x100	pl			
									3	59.74/59.94	6x100	A		16	

Märkused: Koordinaadid L-EST97 süsteemis, kõrgused EH2000 süsteemis. Katastrilüksuste piirid: väljavõte Maa-ametist 14.10.2024. Kihil "PIIR" esitatud piirjoonte asukohad on informatiivsed.

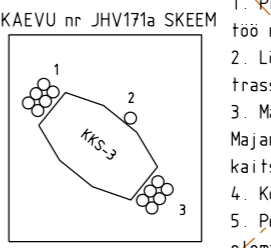
TÖO NR	12669P	OBJEKT	Rakvere põik 1 sideühendus
TÖO KOOD	PF14.44.7	ADDRESS	Ida-Viru maakond Jõhvi vald Jõhvi linn
KOOSTAS	A. Jõelüht	FAIL	12669P asendiplaan
KONTROLLIS	H. Jürmann	MÕÕTKAVA	LEHT
KOOSTATUD	14.10.2024	1:500	1 / 1

RISTUMINE TEISTE MAA-ALUSTE KOMMUNIKATSIOONIDEGA (VESI, KANALISATSIOON, SOOJATORUSTIK)



Ettevaatus! Ristumine veetrassiga. Enne tööde alustamist ühisveevärgi ja -kanalisatsiooni torustike kaitsevööndis kutsuda kohale OÜ Jarve Biopuhastus esindaja. Ristumiskohas ühisveevärgi ja -kanalisatsiooni torustikuga tuleb multitoru paigaldamisel kinnisel meetodil tagada vertikaalne kaugus vähemalt 0,6 m.

Ettevaatus! Ristumine soojustrassi alt. Lahtine kaevik. Vt märkus 2. Soojustrassi abs km trassi peale 60.27. Sidetrassi abs km trassi peale 59.91. Ristumine tähistada markerpalliga. Kaitsevööndis töötamisel (enne kaevetööde alustamist ja enne tagasitõitmist) tuleb kohale kutsuda GREN Viru AS esindaja/järelevalve.



- MÄRKUSED:
1. Projekteeritava telekommunikatsiooni tehnorajatis alusplaan: OÜ Kirjanurk 09.10.2024. a koostatud töö nr 11699G "Geodeetiline alusplaan". Kõrgused EH2000 süsteemis. Koordinaadid L-EST97 süsteemis.
  2. Lõikumisel kommunikatsioonitrassidega otsustatakse alt- või ülevalt läbimineku kasuks koostöö frassivaldajaga. Vajadusel rajada paigaldussügavuse täpsustamiseks surfiaava.
  3. Maa-aluste ja maapealsete kommunikatsioonide kaitsevööndis tööde teostamisel juhendada Majandus- ja Taristuministri 25.06.2015. a määrusest nr 73 "Ehitise kaitsevööndi ulatus, kaitsevööndis tegutsemise kord ja kaitsevööndi tähistusele esitatavad nõuded".
  4. Kommunikatsioonidevahelised kujud tagada vastavalt EVSis 843.2016 toodud määradele.
  5. Peale kaevetöid ja side liinirajatis ehitamist taastada rikutud haljasmaa ja teekatted vähemalt olemasoleval tasemel.
  6. Kui kaevetööde käigus kahjustatakse suuremat ala kui joonisel näidatud, tuleb ka see nõuetekohaselt taastada.
  7. Kaeviku nõlvus ja toetamisvajadus määratakse vastavalt vajadusele ja tööohutusnõudeid silmas pidades. Toetamisvajadust määrates peab arvestama ehituspaiga pinnasekihi kande võimet, pinnasevee taset, kaevetööde kestust, liiklust torustiku läheduses ning valli tõstetud väljakaevatud pinnase ja mehhanismide mõju.

KOOSKÖLASTUSTE TABEL

JRK NR	ASUTUS	NUMBER	KUUPÄEV
1.	Elektrilevi OÜ	8738531491	08.10.2024
2.	Gren Viru AS	-	14.10.2024
3.	Telia Eesti AS	39215451	14.10.2024
4.	Järve Biopuhastus OÜ	2-9/4200	24.10.2024



TEL003987 EEG000316 EEP004848 yld@kirjanurk.ee, rg-kood 12592543 Hievälja tee 20 Oru küla Kose vald Harjumaa